

NÁVOD K OBSLUZE



POWERMAT

THE ART OF TOOLS TECHNOLOGY



INVERTOROVÁ SVÁŘEČKA

MMA / TIG-LIFT

PM-IMGT-330S



Určené výhradně pro rutilové elektrody

PŘEKLAD ORIGINÁLNÍHO NÁVODU

Obsah

VÝSTRAŽNÉ / INFORMAČNÍ SYMBOLY	2
POUŽITÍ ZAŘÍZENÍ	3
TECHNICKÉ ÚDAJE	3
BEZPEČNOST	3
OBECNÉ POZNÁMKY	4
Bezpečnost při svařování	4
Elektromagnetické pole	6
Kardiostimulátory	6
POPIS ZAŘÍZENÍ	7
LCD PANEL	8
POPIS OZNAČENÍ NA TYPOVÉM ŠTÍTKU	9
ZJEDNODUŠENÝ NÁVOD K POUŽITÍ	10
Montáž svařovací masky	10
NÁVOD K MONTÁŽI A POUŽÍVÁNÍ	10
Montáž zařízení	10
Místo používání zařízení	10
Napájecí proud a uzemnění	10
Obsluha svářečky	11
Popis svařovacího procesu	12
Příklad typického svařování pomocí elektrody	12
ZÁKLADNÍ INFORMACE TÝKAJÍCÍ SE SVAŘOVÁNÍ	13
SVAŘOVÁNÍ ELEKTRODAMI V PRAXI	14
Svařování elektrickým obloukem	15
Výběr správné elektrody	15
Správná poloha svařování	16
Tipy týkající se zapálení oblouku	16
Správná délka oblouku	17
Správná rychlost svařování	17
Svařování metodou TIG-lift	17
Svařovací praxe	17
Praktické cvičení	18
Obecné kovy	18
TABULKA PARAMETRŮ ELEKTROD	19
ÚDRŽBA A SERVIS	20
Údržba	20
Servis	20
ZÁRUKA	20
Vyloučení záruky výrobce	20
LIKVIDACE POUŽITÝCH ZAŘÍZENÍ	21
ÚDAJE VÝROBCE	21
PROHLÁŠENÍ O SHODĚ	22

VÝSTRAŽNÉ / INFORMAČNÍ SYMBOLY

	UPOZORNĚNÍ: Před použitím zařízení si pečlivě přečtěte návod k obsluze a bezpečnostní pokyny. Návod uschovejte.
	UPOZORNĚNÍ: Obecná výstražná značka upozorňuje každého uživatele na obecná nebezpečí. Vyskytuje se ve spojení s dalšími výstražnými pokyny nebo jinými symboly, které, pokud nebudou dodržovány, mohou vést ke zranění nebo poškození zařízení.
	UPOZORNĚNÍ: Před prováděním údržby a čištění odpojte zařízení od napájecí sítě.
	UPOZORNĚNÍ: Používejte ochrannou svářečskou obuv.
	UPOZORNĚNÍ: Používejte svářečský štít nebo kuklu.
	UPOZORNĚNÍ: Zajistěte láhev proti převrnutí.
	UPOZORNĚNÍ: Používejte ochranné svářečské rukavice.
	UPOZORNĚNÍ: Používejte ochranný svářečský oděv.
	ZNAČKA PŘEŠKRTNUTÉHO ODPADKOVÉHO KOŠE: Příkaz k selektivnímu sběru použitého zařízení a zákaz jeho vyhazování spolu s ostatními odpady. Seznamte se s kapitolou “LIKVIDACE POUŽITÝCH ZAŘÍZENÍ”.

POUŽITÍ ZAŘÍZENÍ

Zařízení se používá ke svařování jakýmkoli typem svařovacích elektrod. Výrobek, ke kterému se vztahuje tento návod, je elektronicky řízená invertorová svářečka MMA s funkcí TIG-Lift. Elektronika zařízení je založena na tranzistorech IGBT, které spojují výhody dvou typů tranzistorů, snadné ovládání tranzistorů s polním efektem a vysoké průrazné napětí a rychlost přepínání bipolárních tranzistorů.

Zařízení má všestranné využití, jako například práce v terénu a veškeré opravy uvnitř budov.

Zařízení by mělo být používáno pouze v souladu s jeho určením. Jakékoli použití, které se liší od popsaného v tomto návodu, není v souladu s určením zařízení. Uživatel/majitel, nikoli výrobce, odpovídá za vzniklé škody nebo úrazy způsobené v důsledku nesprávného použití. Za účelem zlepšování svých výrobků si výrobce vyhrazuje právo na možné rozdíly ve výše uvedeném výrobku.

TECHNICKÉ ÚDAJE

Model	PM-IMGT-330S
Napájení	230 V / 50 Hz
Napětí naprázdno	65 V
Rozsah svařovacího proudu	20-330 A
Svařování elektrodami s průměrem	1,6 - 4,0 mm
Příkon	7,6 kVA
Jmenovitý svařovací proud	330 A
Jmenovitý pracovní cyklus	60%
Svařovací proud při pracovním cyklu 100%	262 A
Provozní napětí	20,8 - 32 V
Třída ochrany	F
Třída izolace	IP21S
Hmotnost	3,68 kg

BEZPEČNOST

Před zahájením práce je třeba se pečlivě seznámit s návodem k obsluze. Uchovejte ho pro pozdější nahlédnutí. Výrobce neodpovídá za škody vzniklé nedodržáním tohoto návodu.

Největší nebezpečí vzniká při provádění následujících zakázaných činností:

- Použití svářečky pro jiné účely, než které jsou popsány v návodu k obsluze.
- Použití svářečky osobami, které nejsou seznámeny s návodem k obsluze.
- Použití svářečky bez vhodného, ochranného pracovního oděvu a obuvi chránící nohy obsluhující osoby.
- Použití zařízení osobami pod vlivem alkoholu, léků nebo jiných omamných látek. A také osobami s omezenými fyzickými, smyslovými nebo duševními schopnostmi nebo s nedostatečnými zkušenostmi nebo znalostmi o používání tohoto typu zařízení.

OBECNÉ POZNÁMKY

BEZPEČNOST PŘI SVAŘOVÁNÍ



ÚRAZ ELEKTRICKÝM PROUDEM MŮŽE ZABÍT: Svařovací zařízení generuje vysoké napětí. Nedotýkejte se svařovacích svorek, připojeného svařovacího materiálu, pokud je zařízení připojeno k síti. Všechny prvky tvořící obvod svařovacího proudu mohou způsobit úraz elektrickým proudem, proto byste se jich neměli dotýkat holýma rukama a vlhkým nebo poškozeným ochranným oblečením. Je zakázáno pracovat na mokré podlaze nebo používat poškozené svařovací kabely. **UPOZORNĚNÍ:** Je-li zařízení připojeno k síti, je zakázáno odstraňovat vnější kryty, stejně jako používání zařízení s odstraněnými kryty! Svařovací kabely, zemní kabel, uzemňovací svorky a svařovací zařízení by mělo být udržováno v dobrém technickém stavu, což zajistí bezpečnost práce.



SVAŘOVACÍ OBLOUK MŮŽE ZPŮSOBIT POPÁLENINY: Není dovoleno dívat se přímo nechráněnými očima na elektrický oblouk. Vždy používejte ochrannou masku nebo přilbu s vhodným filtrem. Přihlížející osoby, které se nacházejí v blízkosti, chraňte pomocí nehořlavých obrazovek, které pohlcují záření. Chraňte nezakryté části těla vhodným ochranným oděvem z nehořlavého materiálu.



VÝPARY A PLYNY MOHOU BÝT NEBEZPEČNÉ: Během procesu svařování se vytváří škodlivé výpary a plyny, které jsou nebezpečné pro zdraví. Zabraňte vdechování těchto výparů a plynů. Pracoviště by mělo být dostatečně větrané a vybaveno odvětrávacím zařízením. Nesvařujte v uzavřených místnostech. Povrchy částí, které mají být svařovány, by neměly obsahovat chemické nečistoty, jako jsou odmašťovací látky (rozpouštědla), které se při svařování rozkládají a vytvářejí toxické plyny.



ELEKTROMAGNETICKÉ POLE MŮŽE BÝT NEBEZPEČNÉ: Elektrický proud protékající svařovacími kabely vytváří kolem něj elektromagnetické pole. Elektromagnetické pole může rušit provoz kardiostimulátorů. Svařovací kabely by měly být uskladněny rovnoběžně, co možná nejbližší k sobě.



JISKRY MOHOU ZPŮSOBIT POŽÁR: Jiskry vznikající během svařování mohou způsobit požár, explozi a popáleniny nechráněné pokožky. Při svařování noste svářečské rukavice a ochranné oblečení. Odstraňte z pracoviště nebo zajistěte všechny hořlavé materiály a látky. Nesvařujte uzavřené kontejnery nebo nádrže, ve kterých byly hořlavé kapaliny. Tyto kontejnery nebo nádrže by měly být opláchnuty před svařováním, aby se odstranily hořlavé kapaliny. Nesvařujte v blízkosti hořlavých plynů, výparů nebo kapalin. Protipožární zařízení (protipožární deky a práškové nebo sněhové hasicí přístroje) by měly být umístěny v blízkosti pracoviště na viditelném a snadno přístupném místě.



ELEKTRICKÉ NAPÁJENÍ: Odpojte síťové napájení před zahájením jakékoli práce, opravy zařízení. Pravidelně kontrolujte svářečské kabely. Pokud zjistíte poškození kabelu nebo izolace, měly by být okamžitě odstraněny. Svařovací kabely nesmí být ničím přimáčknuté, nesmí se dotýkat ostrých hran nebo horkých předmětů.



SVAŘOVANÉ MATERIÁLY MOHOU POPÁLIT: Nikdy se nedotýkejte svařovaných částí nechráněnými částmi těla. Při dotyku a přemísťování svařovaného materiálu vždy používejte svařovací rukavice a kleště.



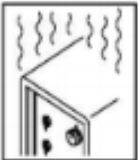
HLUK MŮŽE POŠKODIT SLUCH: Hluk, který vyvolávají některé procesy nebo zařízení mohou poškodit sluch. Při zvýšené hladině hluku noste chrániče sluchu.



POŽÁR NEBO VÝBUCH: Nepoužívejte zařízení v blízkosti hořlavých látek. Ujistěte se, že elektrická síť je vhodně přizpůsobena pro práci se svařičkou. Přetížení sítě může způsobit požár.



PADAJÍCÍ ZAŘÍZENÍ MŮŽE BÝT NEBEZPEČNÉ: K přenášení zařízení použijte transportní držadlo. Všechna zařízení vhodná pro zvedání zařízení musí mít dostatečnou nosnost a stabilní hák. Při přemísťování zařízení pomocí vysokozdvižného vozíku musí být vidlice dostatečně dlouhé, aby vyčnívaly mimo zařízení.



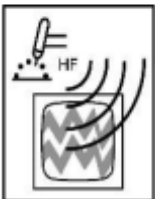
PŘETÍŽENÍ MŮŽE ZPŮSOBIT PŘEHŘÁTÍ: Neprodlužujte cykly svařování, mezi svařovacími cykly dovolte, aby se zařízení ochladilo. V případě nadměrného zahřívání se zařízení, zkráťte dobu svařovacího cyklu nebo snižte svařovací proud.



STATICKÝ VÝBOJ MŮŽE POŠKODIT TIŠTĚNÝ OBVOD: Před dotknutím se tištěných desek a částí elektrického systému je potřeba si navléci uzemňovací zápěstní řemínek. Použijte antistatické obaly pro skladování a přepravu prvků elektrického systému.



PŘEČTĚTE SI NÁVOD K OBSLUZE: Přečtěte si pozorně návod k obsluze a postupujte podle informací obsažených v tomto návodu. Výrobce neodpovídá za škody způsobené nedodržením pokynů v tomto návodu.



VYSOKOFREKVENČNÍ ZÁŘENÍ: Vysokofrekvenční záření může rušit rádiový signál, poplašné systémy, práci počítačů a komunikačního zařízení. Uživatel je povinen zajistit, aby kvalifikovaný elektrikář napravil problémy vyplývající z rušení elektrické instalace. Pravidelně kontrolujte a udržujte elektrickou instalaci. Pro minimalizaci případného rušení používejte prostředky pro uzemnění, stínění a přepětovou ochranu.



SVAŘOVÁNÍ OBLOUKEM MŮŽE ZPŮSOBOVAT RUŠENÍ: Elektromagnetická energie může rušit fungování elektronických zařízení, jako jsou počítače a počítačem řízená zařízení. Ujistěte se, že zařízení, které je v blízkosti pracoviště svářečky, je elektromagneticky kompatibilní. Aby se minimalizovala možnost rušení, držte svářecí kabely těsně u sebe a co možná nejbližší k zemi. V případě elektrických zařízení citlivých na rušení by se nemělo pracoviště pro svařování nacházet blíže než 100 m.

Zařízení musí být připojeno a uzemněno v souladu s tímto návodem. Pokud rušení nadále pokračuje, musí uživatel provést další opatření, jako je změna místa pracoviště, používání stíněných kabelů, lineárních filtrů nebo zajištění pracoviště.

ELEKTROMAGNETICKÉ POLE

Chcete-li snížit tvorbu elektromagnetického pole na pracovišti:

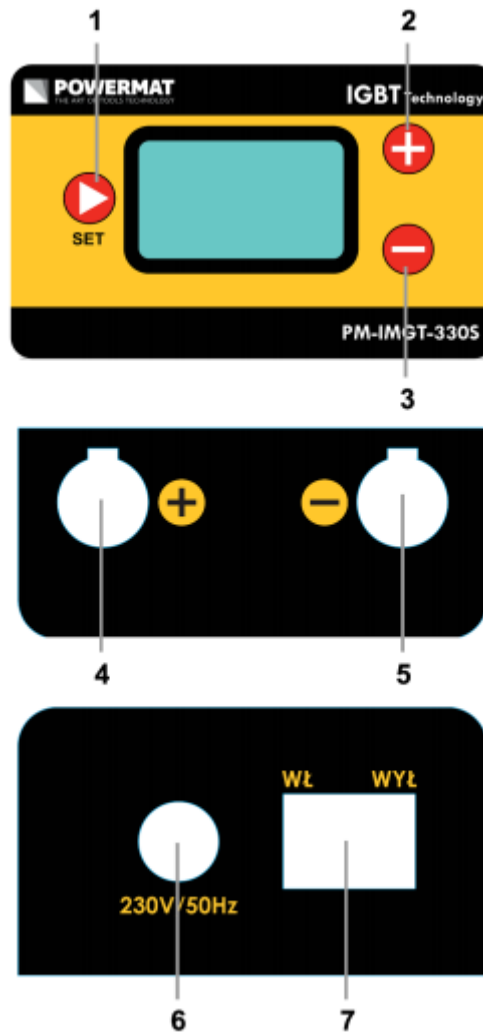
1. Držte kabely blízko sebe (můžete je omotat nebo slepit páskou).
2. Uspořádejte kabely na jedné straně obsluhující osoby co nejdále.
3. Neomotávejte kabely kolem těla.
4. Zdroj proudu a kabely by měly být co možná nejdále od obsluhující osoby.
5. Připojte svařovací svorku co nejbližší místu svařování.

KARDIOSTIMULÁTORY

Měli byste se poradit s lékařem před svařováním a pobytem na místě, kde se svařuje. Lékař Vám vysvětlí případné postupy umožňující kontakt se svařovacím zařízením.

POPIS ZAŘÍZENÍ

Model: PM-IMGT-330S



POPIS PRVKŮ

1. Tlačítko pro výběr/schválení
2. Tlačítko pro zvýšení parametru
3. Tlačítko pro snížení parametru
4. Zásuvka pro svařovací kabel (+)
5. Zásuvka pro zemní kabel (-)
6. Zásuvka pro napájecí kabel
7. Přepínač pro zapnutí/vypnutí

LCD PANEL



SYMBOL

MMA

HOT START

ARC FORCE

LIFT TIG

VRD

1,6 - 4,0+

POPIS

Režim MMA

Funkce Hot Start

Funkce Arc Force

Režim TIG-Lift

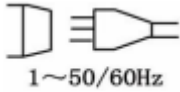
Funkce VRD

Funkce pro výběr tloušťky elektrody

POPIS OZNAČENÍ NA TYPOVÉM ŠTÍTKU



Stejnoseměrný proud (DC)

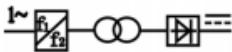


Symbol jednofázového napájení střídavým proudem (AC) se jmenovitou frekvencí 50Hz a pracovní frekvencí 60Hz.

U_1	Jmenovité vstupní napětí (AC)
I_{1MAX}	Maximální vstupní proud
I_{1EFF}	Efektivní vstupní proud
U_0	Napětí bez zatížení (napětí naprázdno)
I_2	Výstupní proud
U_2	Výstupní napětí pod zatížením

X Svařovací cyklus
(Je procentní poměr pracovní doby pod zatížením a doby plného pracovního cyklu)

- Hodnota od 0-100%
- Standardem tohoto zařízení je jeden plný pracovní cyklus v délce 10 minut. Například 40% cyklus umožňuje kontinuální svařování pod zatížením po dobu 4 minut a doba "odpočinku" by měla být 6 minut. Po překročení pracovní doby pod zatížením je stroj vypnutý tepelnou pojistkou.



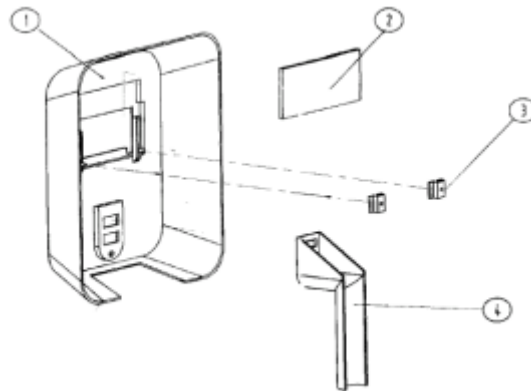
Zařízení svařuje jednofázovým stejnosměrným proudem



Svářečka se používá ke svařování MIG/MAG

ZJEDNODUŠENÝ NÁVOD K POUŽITÍ

MONTÁŽ SVAŘOVACÍ MASKY



Montáž svařovací masky probíhá podle schématu.

1. Připojte svářečku ke zdroji proudu, výstupem umístěným na zadní straně opláštění zařízení.
2. Připojte uzemňovací kabel k rychlospojce a obráběnému materiálu.
3. Namontujte elektrodu do svařovacího držáku a pak připojte kabel od rychlospojky.
4. Přepněte spínač do polohy ON a ujistěte se, že dioda signalizující napájení svítí žlutě.
5. Můžete začít svařovací proces.
6. Po ukončení svařování přesuňte elektrodu od svařovaného materiálu a nastavte spínač zařízení do polohy OFF.

Upozornění! V okamžiku překročení pracovního cyklu stanoveného pro danou amperáž, tepelný spínač zablokuje zařízení (toto přetížení signalizuje žlutá dioda), dokud svářečka nezchladne. Pokud zařízení nebo jeho příslušenství začnou pracovat nesprávně, zastavte další práci a obraťte se na kvalifikovaný servis.

NÁVOD K MONTÁŽÍ A POUŽIVÁNÍ

MONTÁŽ ZAŘÍZENÍ

Pouze kvalifikovaný personál může montovat, používat a opravovat svářečku.

MÍSTO POUŽÍVÁNÍ ZAŘÍZENÍ

Zařízení je možné používat pouze a výhradně na dobře větraném místě.

Před zahájením práce na místě používání je třeba vždy vzít v úvahu pokyny týkající se bezpečnosti, které se nachází v části "BEZPEČNOST" a "OBECNÉ POZNÁMKY".

Svařovací kabely by měly být připojeny k výstupu zdroje svařovacího proudu na svářečce. Napájecí kabel svářečky by měl být připojen ke zdroji střídavého proudu 230V.

NAPÁJECÍ PROUD A UZEMNĚNÍ.

Pouze kvalifikovaný personál může provádět instalaci a změny elektrické sítě.

Upozornění! Je zakázáno používat zařízení s demontovaným nebo zcela odstraněným opláštěním, může to způsobit úraz elektrickým proudem a způsobit vážné poškození zdraví. Nedotýkejte se části zařízení pod napětím.

Před zahájením montáže zařízení zkontrolujte, zda elektrická síť, ke které bude zařízení připojeno, splňuje požadavky umístěné na typovém štítku zařízení a splňuje všechny místní a národní normy. Je třeba mít na paměti, že různé modely svářeček mohou mít různé požadavky na elektrickou síť.

1. Před připojením zkontrolujte, zda síť splňuje požadavky svářečky.
2. Připojte kabel PE nebo zelený/žlutý zemnicí kabel k uzemňovacímu systému, který je v souladu s národními předpisy.
3. Připojte svařovací kabely k zařízení, poté napájecí kabel k jednofázové elektrické síti s napětím 230V a frekvencí 50Hz.

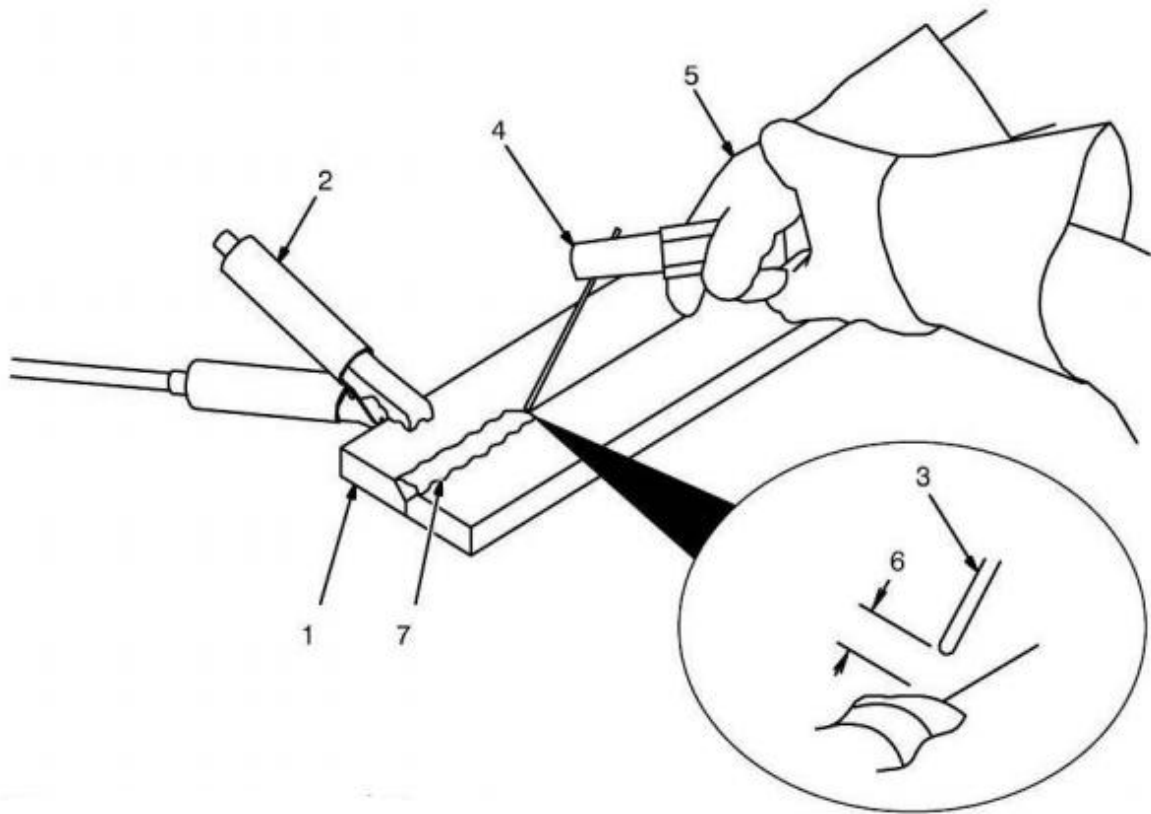
OBSLUHA SVÁŘEČKY

- Nastavení svařovacího proudu se provádí pomocí tlačítek + (2) a – (3).
- Tlačítko SET umožňuje změnu režimu a funkce.
- Přidržení tlačítka SET zapne nebo vypne funkci VRD.
- Chcete-li přejít do režimu nastavení tloušťky elektrody, stiskněte tlačítko SET pro označení poslední vybrané tloušťky elektrody a tlačítka (+) nebo (-) změňte parametr. Tloušťka elektrody závisí na tloušťce svařovaného materiálu, jehož přibližná hodnota v [mm] je zobrazena na pravé straně displeje.

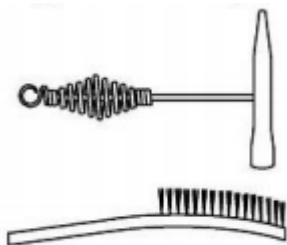
POPIS SVAŘOVACÍHO PROCESU

UPOZORNĚNÍ! Zapalování oblouku se spouští, když se svařovací elektroda dotýká místa svařování a poté se přesune na vzdálenost délky elektrického oblouku.

PŘÍKLAD TYPICKÉHO SVAŘOVÁNÍ POMOCÍ ELEKTRODY



vyžadované nástroje:



1. Pracoviště
Ujistěte se, že je pracoviště čisté.
2. Zemní kabel
Připněte zemní kabel co nejbližší povrchu svaru.
3. Elektroda
Před zapálením elektrického oblouku umístěte elektrodu do svařovacího držáku. U elektrod s menším průměrem byste měli pracovat na menším proudu než s elektrodami s větším průměrem. Dodržujte údaje týkající se svařovacího proudu dodané výrobcem.
4. Izolovaný svařovací držák.
5. Správná poloha držení svařovacího držáku.
6. Délka elektrického oblouku.
Délka elektrického oblouku je vzdálenost mezi elektrodou a bodem svařování. V případě příliš krátkého oblouku a správné amperáže můžete slyšet ostré třesky. Vhodná délka elektrického oblouku je podobná průměru elektrody. Kontrolujte steh svařování a ujistěte se, zda je elektrický oblouk správný.
Délka elektrického oblouku pro elektrody o průměru 1,6 mm a 2,4 mm by měla být větší než 1,6 mm, zatímco pro elektrody 3 mm a 4 mm by měla být délka oblouku větší než 3 mm.
7. Struska
K odstranění strusky použijte svařovací kladivo a kartáč. Odstraňte strusku a zkontrolujte steh svaru před zahájením nového svaru.

ZÁKLADNÍ INFORMACE TÝKAJÍCÍ SE SVAŘOVÁNÍ

Svařování obalenými elektrodami (MMA) je proces, při kterém se kov roztaví a poté se spojí jeho zahříváním elektrickým obloukem za použití tavné kovové elektrody pokryté obalem taviva. Elektrický proud vytváří elektrický oblouk mezi elektrodou a svařovaným materiálem. Během procesu svařování se rozkládá obal elektrody pod vlivem teploty a vytváří strusku a plynové látky, které jsou během svařování plynovým štítem.

Pokud se elektroda pohybuje na svařovacím místě správnou rychlostí, nanesený kov tvoří vrstvu nazývanou svar.

Svářečka je napájena zdrojem střídavého proudu a může generovat střídavý a stejnosměrný proud. Nejlepší vlastnosti svaru dosáhneme při použití stejnosměrného proudu.

Ve svařovacím obvodu se měří svařovací napětí a proud. Napětí (V) je regulováno délkou oblouku mezi elektrodou a svařovaným povrchem a závisí na průměru elektrody. Proud je měřítkem výkonu ve svařovacím obvodu a měří se v ampérech (A), je možné ho nastavit otáčecím knoflíkem.

Nastavení svařovacího proudu závisí na průměru elektrody, velikosti a tloušťce svařovaného materiálu a poloze svařování. Při svařování materiálů stejné tloušťky, pro materiály s malým povrchem se používají menší elektrody a nižší svařovací proud než v případě větších povrchů. Malá tloušťka kovu vyžaduje menší proud, a menší elektroda vyžaduje nižší napětí.

Svařování se doporučuje během práce v horizontální a svislé poloze. Avšak pokud jsme nuceni svařovat ve svislé nebo stropní poloze, stojí za to nastavit intenzitu proudu nižší než během práce v horizontální poloze. Nejlepších svarů se dosáhne při zachování krátkého oblouku, hladkého pohybu elektrod a při vedení elektrody dolů s konstantní rychlostí během tavení.

Podrobnější postupy svařování jsou uvedeny v další části tohoto návodu k obsluze.

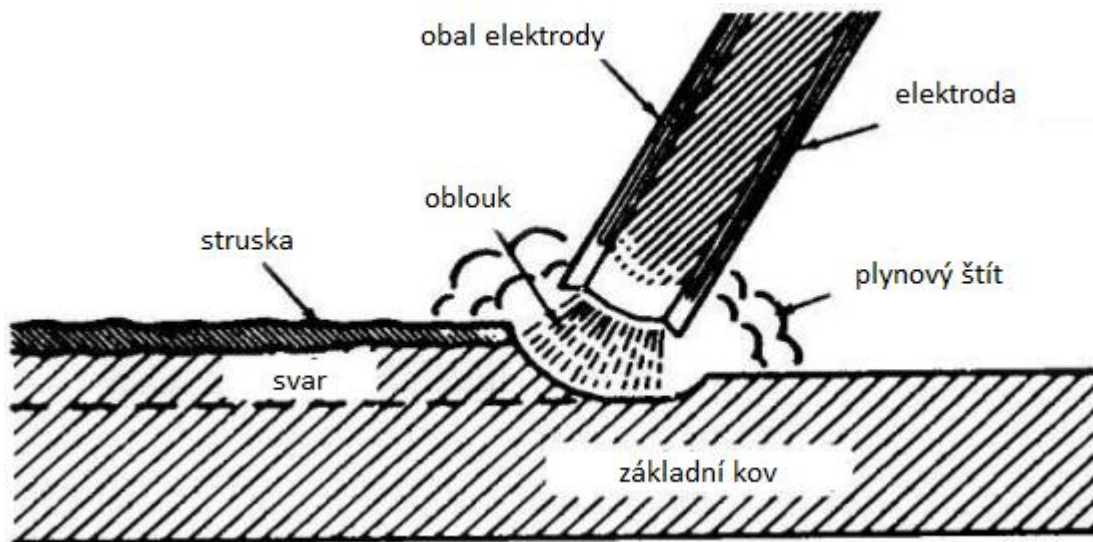
SVAŘOVÁNÍ ELEKTRODAMI V PRAXI

Nikdo se nemůže naučit svařovat tím, že si čte návody, manuály nebo jinou literaturu věnovanou tomuto tématu. Schopnost správného svařování lze získat pouze a výhradně praxí. Informace obsažené v příloženém návodu jsou určeny k tomu, aby pomohly nezkušeným osobám pochopit principy svařování obalenou elektrodou a usnadnit zahájení výuky. Více informací týkajících se svařování můžete získat v literatuře, která se důkladně věnuje tomuto tématu.

Znalosti osoby obsluhující svářečku musí přesahovat informace o samotném oblouku. Uživatel svářečky musí umět ovládat oblouk, což vyžaduje znalost svařovacího obvodu a zařízení, které poskytuje proud během svařování. Svařovací kabel začíná ve svařovacím držáku, do kterého se vkládá elektroda, avšak končí na spoji, kterým se kabel připojuje ke svářečce. Proud protéká svařovacím kabelem do držáku elektrody a pak elektrickým obloukem. Na druhé pracovní straně oblouku proud protéká přes základní kov do zemního kabelu, pak zpět do zařízení. Systém musí být uzavřený. Zemní držák musí být pevně namontován na vyčištěném základním kovu. Kov musí být očištěn od barvy, rzi, atd., to je nezbytné, aby byl dosažen dobrý tok proudu. Připojte zemní kabel co nejbližší místu svařování. Vyhněte se uzavírání svařovacího obvodu pomocí závěsů, ložisek, elektrických systémů a dalších podobných předmětů, které mohou bránit průtoku proudu v systému. Elektrický oblouk se vytváří v prostoru mezi svařovaným materiálem a špičkou svařovací elektrody upevněné ve svařovacím držáku. Roztavený kov posouváme za obloukem podél spojení materiálu a vytváříme svarový šev.

Svařování elektrodou vyžaduje silné a pevné uchopení svařovacího držáku, stabilní ruce, dobrý zrak a dobré duševní zdraví. Svářeč kontroluje svařovací oblouk a tím i kvalitu vytvořeného svaru.

SVAŘOVÁNÍ ELEKTRICKÝM OBLOUKEM



Obr. 1

Obrázek 1. Představuje jevy, které se vyskytují při svařování elektrickým obloukem, tedy při velkém zvětšení to, co vidí svářeč.

Obloukový prostor je zobrazen ve středu obrázku. Oblouk se vytváří v místě mezi špičkou elektrody a svařovaným materiálem. Teplota svařovacího oblouku dosahuje 3315°C, což je dostatečné k tavení základního kovu. Protože elektrický oblouk je velmi jasný, nemůžete se na něj dívat nechráněnými očima, to může způsobit velmi bolestivé popáleniny na sítnici oka nebo trvalé poškození zraku. Ke svařování byly navrženy speciální svářečské masky a přilby, které chrání zrak během svařování. Při práci se svářečkou se elektrický oblouk začíná "trhat" držákem, což je srovnatelné s proudem vody ze zahradní hadice přiložené k zemi. Roztavený kov vytváří jezírko nebo kráter (malá oblast roztaveného kovového podkladu), který následuje za elektrickým obloukem. Při přemísťování elektrody se jezírko ochlazuje a tuhne. Struska, která se vylučuje během svařování, chrání svar během svařování.

VÝBĚR SPRÁVNÉ ELEKTRODY

Funkce obalené elektrody není pouze přenášení elektrického napětí na oblouk. Elektroda je vyrobena z kovového jádra a obalu. Kovové jádro se taví v elektrickém oblouku a vyplňuje mezeru mezi dvěma kusy spojovaného kovu. Obal se také taví nebo spaluje v elektrickém oblouku, čímž probíhá důležitá funkce v procesu svařování. Během tavení elektrod se rozkládají chemické sloučeniny obsažené v obalu elektrody a vytvářejí plynové produkty, jejichž oblak stabilizuje elektrický oblouk, chrání roztavený kov před oxidací a znečištěním způsobeným složkami atmosféry. Zbývající chemické produkty se dostávají s tekutým kovem z jádra elektrody do jezírka tvořícího strusku, která tvoří vrstvu na svaru chránící před další oxidací během chladnutí.

Rozdíly týkající se různých typů elektrod, se vztahují hlavně na typy použitého obalu elektrod. Změna vnějšího povlaku významně ovlivňuje vlastnosti svařování. Pochopením rozdílů v typech obalů získáte znalosti týkající se výběru správné elektrody pro provedení dané práce.

Při výběru elektrody je třeba vzít v úvahu:

1. Provedení např. ocel, nízkolegovaná ocel, nerezová ocel.
2. Tloušťku svařovaného materiálu.
3. Polohu, ve které bude svar proveden.
4. Technický stav základního kovu.
5. Vlastní dovednosti týkající se obsluhy svářečky.

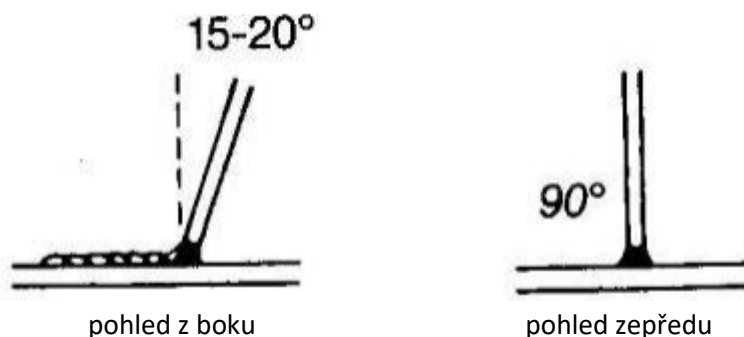
První čtyři body jsou potřebné pro správné používání svářečky, bez zvládnutí obsluhy bude práce těžká a náročná.

SPRÁVNÁ POLOHA SVAŘOVÁNÍ

Prezentovaná svařovací poloha je popsána pro praváky, v případě leváků to bude vypadat přesně naopak.

1. Chyťte svařovací držák pravou rukou.
2. Položte levou ruku pod pravou ruku.
3. Přiložte levý loket na levou stranu těla.

Pokud je to možné, svařujte dvěma rukama. To vede k lepší regulaci elektrody. Pokuste se svařovat zleva doprava (pokud jste pravák). Uvidíte přesněji oblast svařování.



Obr. 2

Elektrodu držte pod mírným úhlem, jak je znázorněno na obrázku.

TIPY TÝKAJÍCÍ SE ZAPÁLENÍ OBLOUKU

Ujistěte se, že zemní držák má dobrý kontakt s pracovním prostorem svaru. Nasadte si svářečskou přilbu a protřete elektrodou o kov v místě svařování, dokud nevidíte jiskry. Při tření zvedněte elektrodu přibližně o 3 mm, aby se oblouk stabilizoval.

Upozornění! Pokud elektrodu během tření zastavíte, elektroda se přilepí.

Upozornění! Většina začínajících svářečů se pokouší zapálit oblouk poklepáním elektrody o desku. Výsledkem je, že se elektroda přilepí nebo pohyb je příliš rychlý a oblouk je přerušný.

SPRÁVNÁ DÉLKA OBLOUKU

Délka oblouku je vzdálenost od konce elektrody ke svařovanému materiálu. V okamžiku, když je oblouk stabilizován, je velmi důležité nastavit vhodnou délku oblouku. Oblouk by měl být přibližně 1,5 - 3 mm dlouhý. Kvůli vypalování se elektrody je potřeba neustále nastavovat délka oblouku.

Nejjednodušší způsob, jak ovládat oblouk, je spoléhat se na vlastní sluch. Správná délka oblouku se vyznačuje zvukem praskání, který se podobá smažení vajec na pánvi. Nesprávný příliš dlouhý oblouk se projevuje prázdným, syčivým zvukem nebo zvukem podobným foukání.

SPRÁVNÁ RYCHLOST SVAŘOVÁNÍ

Důležitou věcí je zkontrolovat, zda jezírko následuje za elektrickým obloukem. **Důležité je, že se nesmíte dívat přímo na elektrický oblouk.** Vznik jezírka a hřbetu svaru v místě tuhnutí roztaveného jezírka ukazuje na správnou rychlost svařování. Povrch hřbetu by se měl tvořit přibližně 10 mm za elektrodou.



Obr. 3

Většina začátečníků má tendenci svařovat příliš rychle, což vede k efektu tenkého, podobného "červu" zesílení. K tomu dochází, když nevidíte jezírko.

Důležité. Ke svařování není potřeba vlnění oblouku (na boky nebo dopředu a dozadu). Svařujte v přímce konstantní rychlostí. Bude to jednodušší.

Při svařování materiálů s malou tloušťkou zvětšete rychlost pohybu elektrody tak, aby nedošlo k přepálení kovu, podobně při svařování tlustých materiálů by měla být rychlost nižší, aby se zvýšil průnik svaru.

SVAŘOVÁNÍ METODOU TIG-LIFT

Za účelem svařování touto metodou je nezbytné použít přídavný hořák TIG vybavený ventilem, kterým lze regulovat ochranný plyn. Hořák TIG by měl být připojen ke konektoru se zápornou polaritou (-) a plynový kabel k reduktoru plynové láhve. Připojte konektor s kladnou polaritou (+) ke svařovanému materiálu pomocí kabelu se zemnicí svorkou.

SVAŘOVACÍ PRAXE

Nejllepším způsobem, jak získat dovednosti týkající se svařování, je praktické cvičení. Během cvičení nezapomeňte na:

1. Správnou polohu svařování.

2. Správný způsob, jak zapálit oblouk.
3. Správnou délku oblouku.
4. Správnou rychlost svařování.

PRAKTICKÉ CVIČENÍ

Budete potřebovat:

1. Plech měkké oceli: 5 mm nebo tlustší
2. Elektrodu 3,2 mm
3. Doporučené nastavení: 100-120 A
 - a) Naučte se zapalovat oblouk třením elektrody o kov. Ujistěte se, že je úhel elektrody správný a že používáte obě ruce.
 - b) Když se naučíte zapalovat oblouk, procvičte si nastavování správné délky oblouku pomocí zvuku, který oblouk vydává.
 - c) Po osvojení této činnosti přejděte k samotnému svařování. Sledujte tekuté jezírko a hledejte hřbet, tedy místo, kde kov tuhne.
 - d) Provádějte stehy na plochém kovovém povrchu. Provádějte je rovnoběžně s horní hranou (hrana nejvzdálenější od vás). To vám umožní získat praktické dovednosti v provádění jednoduchých svarů a také vám umožní snadno kontrolovat svůj pokrok. Je ihned vidět, že desátý svar vypadá mnohem lépe než ten první. Tím, že neustále kontrolujete vaše chyby a opravujete je, váš pokrok ve svařovací technice se bude i nadále zlepšovat. Pravidelným cvičením docílíte toho, že po určité době bude svařování otázkou rutiny.

OBECNÉ KOVY

Většina kovů nacházejících se v zemědělských hospodářstvích nebo v malých obchodech je nízkouhlíková ocel, někdy je také nabízená jako měkká ocel. Typickými předměty z tohoto typu oceli jsou nejčastěji plechy, desky, trubky, válcovaný drát, úhelníky, nosníky. Tento typ oceli lze obvykle svařovat bez zvláštních opatření. Avšak některé typy oceli obsahují vyšší množství uhlíku. Takové kovy se nejčastěji používají ve spojovacích tyčích, řezacích a drticích nožích, osách, válech, radlicích. Ve většině případů může být uhlíková ocel úspěšně svařovaná, avšak je třeba dbát na to, aby byly zajištěny správné teploty svařování a předehřev materiálu, který se má svařovat. V některých případech by měla být pečlivě kontrolována teplota během svařování a po procesu svařování. Pro získání komplexních informací o identifikaci a svařování různých druhů oceli a jiných kovů doporučujeme zakoupit a seznámit se s detailní literaturou na téma svařování.

Bez ohledu na druh materiálu, který má být svařován, je důležité jej očistit od veškerých nečistot (rez, barva, olej, prach atd.), což významně ovlivňuje kvalitu svaru.

TABULKA PARAMETRŮ ELEKTROD

Označení elektrody	Průměr elektrody (mm)	Doporučený svařovací proud (A)	Použití
ER 142	2	40 - 60	Svařování oceli, např.: St0S, St1S, St2S, St3Sx, St4Sx a podobných především tenkých plechů
	2,5	60 - 90	
	3,25	100 - 150	
ER 146	2	40 - 60	Svařování oceli, např.: St0S, St1S, St2S, St3Sx, St4Sx a podobných především tenkých plechů, trubkové oceli třídy R a R 35
	2,5	50 - 80	
	3,25	80 - 130	
	4	120 - 180	
	5	160 - 230	
ER 346	2	45 - 80	Svařování oceli, např.: St0S, St1S, St2S, St3Sx, St4Sx a podobných především tenkých plechů, trubkové oceli třídy R, R 35, R 45, lodní oceli St41, St41A, St41D, St1KO, St45KO, kotlové oceli St41k, St45k, St36P, St36X
	2,5	60 - 110	
	3,25	100 - 150	
	4	150 - 200	
	5	180 - 250	
EB 146	2	50 - 75	Svařování oceli St0S, St1S, St2S, St3Sx, St4S, St4SX, lodní oceli St41, St41A, St41D, St1KO, St45KO, trubkové oceli R, R35, R45, K10, K18, kotlové oceli St36K, St45K, St36P, St36x, K22H a oceli se zvýšenou odolností třídy 09G2, 18G2, 1BG2A atd.
	2,5	70 - 100	
	3,25	100 - 140	
	4	140 - 190	
	5	180 - 250	
EA 146	2	40 - 70	Svařování oceli St0S, St1S, St2S, St3Sx, St4S, St4SX, lodní oceli St41, St41A, St41D, St1KO, St45KO, trubkové oceli R, R35, R45 atd.
	2,5	50 - 100	
	3,25	90 - 130	
	4	140 - 200	
	5	180 - 240	
EŽM (-)	2	30 - 60	Svařování litiny za studena
	2,5	50 - 80	
	3,25	80 - 120	
	4	110 - 170	
	5	150 - 200	
EŽFe Ni	3,25	75 - 100	Svařování litiny za studena, v některých případech také niklu

ÚDRŽBA A SERVIS

ÚDRŽBA

UPOZORNĚNÍ! Elektrický šok může způsobit vážné zranění nebo dokonce smrt. Za žádných okolností byste se neměli dotýkat částí, které jsou pod napětím, jako jsou svorky, kabely nebo vnitřní součásti zařízení. Před provedením údržbových prací je potřeba odpojit svářečku od elektrické sítě.

Zařízení je potřeba čistit pomocí suchého vzduchu s nízkým tlakem, čímž se odstraní veškeré nečistoty z opláštění a větracích otvorů. To je nezbytné pro správné fungování zařízení.

Důležitým aspektem je stav vnější kabeláže svářečky, která musí být pravidelně kontrolována. V případě poškození kontaktujte kvalifikovaný servis svařovacího zařízení.

Změna kabeláže na jinou provedená uvnitř zařízení se nedoporučuje a může být příčinou zániku záruky. Všechny změny kabeláže by měly být provedeny změnou vnější kabeláže.

Změna napájecího kabelu může být provedena pouze servisem svařovacích zařízení.

Nejčastější závady

Upozornění! Před jakýmkoli zásahem do svářečky je naprosto nezbytné odpojit zařízení od elektrické sítě.

PROBLÉM	PŘÍČINA	ŘEŠENÍ
Žádné napětí na výstupech zařízení	Žádné napětí na výstupní svorce	Po ochlazení zařízení se pokuste svařovat.
	Aktivace ochrany proti přetížení	
Po přepnutí spínače se zařízení nezapne	Poškozený ovládací kabel	Kontaktujte autorizovaný servis
	Poškozená řídicí deska	

SERVIS

Opravy svařovacího zařízení smí provádět pouze kvalifikovaný personál s použitím originálních náhradních dílů. Tímto způsobem je zajištěna bezpečnost při používání zařízení.

ZÁRUKA

Během záruční doby má kupující právo na bezplatné opravy vyplývající z výrobních vad.

Záruka je uznána pouze v případě, že je výrobek dodán do prodejního místa v úplném stavu, nerozmontovaný, spolu s dokladem o zakoupení a řádně vyplněným záručním listem.

VYLOUČENÍ ZÁRUKY VÝROBCE

Následují, když zařízení vykazuje poškození v důsledku přirozeného opotřebení nebo v důsledku nesprávného zacházení se zařízením (např. přetížení, vyvíjení nadměrného tlaku - zejména praskliny nebo zlomení plastových dílů a jiné mechanické poškození, jakož i vady vyplývající z takového poškození, nedbalost při údržbě atd.).

Jakož i v níže uvedených případech:

- Jsou zjištěny pokusy o opravy svépomocí.
- Během záruční doby bylo zařízení podrobena úpravám nebo opravám ze stran neoprávněných osob.

Záruka se nevztahuje na takové prvky, jako jsou svařovací hořáky, kabeláž, poškození krytu.

LIKVIDACE POUŽITÝCH ZAŘÍZENÍ



Po ukončení doby životnosti je zakázáno tento výrobek vyhodit s běžným komunálním odpadem, ale musí být předán do místa sběru a recyklace elektrických a elektronických zařízení. To je označeno symbolem umístěným na výrobku, v návodu k obsluze nebo na obalu. Díky opakovanému použití, využití materiálů nebo jiných forem využití použitého zařízení významně přispíváte k ochraně našeho životního prostředí.

Pouze pro státy patřící do EU:

V souladu s evropskou směrnicí 2012/19/EU, nepoužitelné elektrické nářadí, a v souladu s evropskou směrnicí 2006/66/ES, poškozené nebo opotřebované akumulátory/baterie je třeba shromažďovat odděleně a recyklovat v souladu se zásadami ochrany životního prostředí.

Výrobce je aktivní pod registračním číslem BDO: 000063719

Každý obchod je povinen bezplatně odebrat staré zařízení, pokud v něm nakoupíme nové zařízení stejného typu a se stejnou funkcí. Použité zařízení můžete nechat v obchodě, kde jste zakoupili nové zařízení.

Obchody prodávající domácí spotřebiče s prodejní plochou min. 400 m², jsou povinny bezplatně odebrat uvnitř obchodu nebo v jeho bezprostřední blízkosti použité zařízení z domácností, jejichž vnější rozměry nepřesahují 25 cm, bez nutnosti nákupu nového zařízení určeného pro domácnosti. Malé použité zařízení můžete nechat ve velkém obchodě bez nutnosti zakoupení nového.

Distributor tím, že poskytne kupujícímu zařízení určené pro domácnosti, je povinen bezplatně odebrat použité zařízení z domácností **v místě dodání tohoto zařízení** za předpokladu, že použité zařízení je stejného typu a plní stejné funkce jako dodané zařízení. Při vytváření objednávky prostřednictvím oficiálních webových stránek výrobce stačí nás jednoduše informovat vyplněním vašeho komentáře do pole **Poznámky k objednávce. Tímto způsobem lze předat použitá elektrická a elektronická zařízení v místě dodání.**

Staré zařízení můžete také odnést na sběrné místo.

Více informací o skladovacích místech použitých zařízení naleznete na adrese:

<https://sklep.powermat.pl/webpage/pl/recycling.html>

ÚDAJE VÝROBCE

P. H. Powermat T.M.K. Bijak Sp. Jawna

Ul. Obrońców Poczty Gdańskiej 97

42-400 Zawiercie, Polsko

<http://www.powermat.pl>

PROHLÁŠENÍ O SHODĚ

ES PROHLÁŠENÍ O SHODĚ

Níže podepsaní zástupci výrobce:

P.H. POWERMAT T.M.K. Bijak Sp. Jawna
ul. Obrońców Poczty Gdańskiej 97, 42-400 Zawiercie, Polsko
DIČ 5771841846, IČ 151996850

prohlašuji s plnou odpovědností, že výrobek:

název: **INVERTOROVÁ SVÁŘEČKA**

značka: **POWERMAT**

model (označení výrobce): **PM-IMGT-330S**

je v souladu s ustanoveními následujících Nařízení a Směrnic ES:

Směrnice o nízkém napětí (LVD) 2014/35/EU

Nařízení ministra hospodářství ze dne 2. června 2016 týkající se základních požadavků na elektrická zařízení (Sb. zák. pol. 806)

Směrnice o elektromagnetické kompatibilitě (EMC) 2014/30/EU

Zákon ze dne 13. dubna 2007 o elektromagnetické kompatibilitě (Sb. zák. č. 82, pol. 565)

a je v souladu s normami a standardní formou dokumentů:

EN 60974-1 EN 60974-10 EN 50445

Osoby oprávněné k přípravě technické dokumentace:

Krzysztof Wołek, Krystian Bijak

Poslední dvě číslice roku, ve kterém bylo označení CE připojeno: 20



Místo vystavení:

Zawiercie, Polsko

Datum vystavení:

15. 6. 2020

P.H. POWERMAT T.M.K. Bijak Sp. Jawna

Ul. Obrońców Poczty Gdańskiej 97

42-400 Zawiercie, Polsko

Krzysztof Wołek

Prodejní specialista

Krystian Bijak

Spolumajitel firmy