

SWARM A20

Samostmívací svářečská kukla



SWARM A20

Procesy svařování

- SMAW / MMA (ROE)
- MIG / MAG (GMAW)
- Plazmové řezání (PAC)
- Vzduchový uhlíkový oblouk a řezání (CAC-A)

Lehká svářečská kukla SWARM A20 zajišťuje vysoký výkon a flexibilitu. Díky pokročilému samostmívacímu filtru (ADF) si externě volitelný rozsah odstínů kukly SWARM A20 od 9 do 13 poradí s nejnáročnějšími svařovacími třídami použití. Další úpravy nastavení zpoždění a citlivosti lze snadno provést pomocí koleček uvnitř kukly.

Díky aerodynamickému designu skořepiny, optické čistotě 1/1/1/2 CE a vyměnitelné baterii s dlouhou výdrží je kukla SWARM A20 perfektním řešením pro svářeče, kteří chtějí zlepšovat kvalitu svarů.

- Průzor ADF: 93 x 43 mm (3,6 x 1,7 palce)
- Rozsah odstínů: DIN 9–13 (nastavitelný)
- Optická třída CE: 1/1/1/2
- Snímače oblouku: 2
- Rychlé přepínání za 0,1 milisekundy
- Plně nastavitelná prodleva a citlivost
- Vyměnitelná baterie CR2032
- LED indikátor slabé baterie
- Testovací tlačítko ADF

Navštivte stránku **esab.com**, kde najdete více informací.



SWARM A20 – pohled zepředu

SWARM A20

Specifikace

Průzor	93 x 43 mm (3,6 x 1,7 palce)
Odstín aktivního průzoru (nastavitelný)	9–13
Odstín pasivního průzoru	4
Napájení	Vyměnitelná baterie CR2032
Obloukové snímače	2
Rychlost ztmavení (od světlého k tmavému)	0,1 ms
CE Optická klasifikace	1/1/1/2
Normy a certifikace	CE: EN175, EN379, EN166 ANSI: Z87.1 CSA: Z94.3 Brazílie CA
Hmotnost	520 g (1,1 lb)

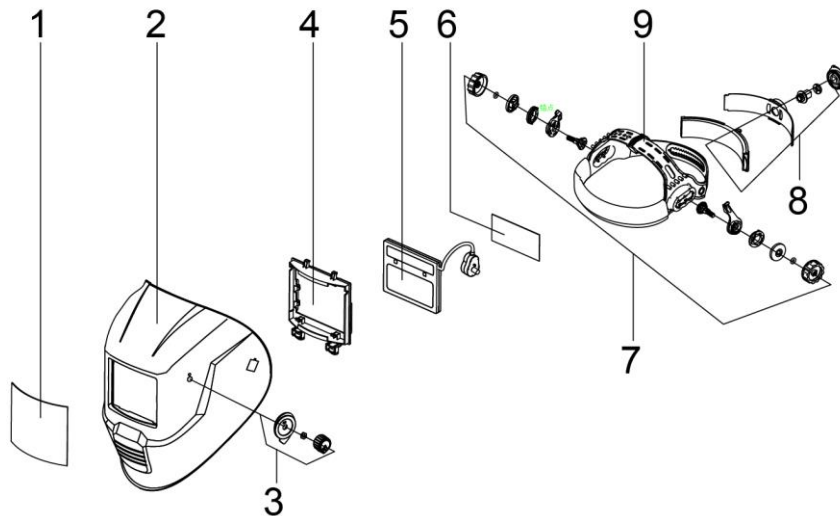
Informace pro objednávání

Popis	Číslo dílu
Svářečská kukla SWARM A20	0700102010

Dodávka obsahuje: sestavu kompletní kukly.

Náhradní díly

5	SWARM A20 automatický ztmavovací filtr (ADF)	0700102002
4	SWARM A10 / A20 držák ADF	0700102003
1	SWARM A10 / A20 / A30 Přední průzor 5 ks	0700102004
6	SWARM A10 / A20 vnitřní průzor 5 ks	0700102008
9	Helma SWARM A10 / A20	0700102005
2	Skořepina SWARM A20 (PA)	0700102007



ESAB / esab.com

