

# SENTINEL™ A50

Převratná svařovací kukla s vynikajícími užitnými vlastnostmi



Pokud svařujete dlouhá léta, přesně víte, co u svařovací kukly potřebujete: zásadní je komfort, velká skla a samostmívací kazeta nejmodernější technologie. Pro každou speciální úlohu je zapotřebí speciální vybavení, abyste mohli splnit svůj úkol. A pokud jde o výběr svařovací kukly – SENTINEL™ nosí ti nejlepší.

- Převratný design skořepiny. Nylon s vysokou odolností proti nárazu.
- Hlavový kříž Halo™. Ergonomicky řešený, pětibodový hlavový kříž s neomezenými možnostmi nastavení zajišťuje maximální komfort a rovnováhu. Nízkoprofilový ústřední bod zajišťuje maximální volný prostor pro hlavu, když je kukla ve svislé poloze.
- Průzor 100 x 60 mm 1/1/1/2 – 5-13 ADF.
- Barevný dotykový ovládací panel s 8 samostatnými nastaveními paměti a externě aktivovatelné tlačítko pro broušení se stupněm 4.
- Možnost adaptéru na tvrdou přilbu, k použití s tvrdou přilbou ESAB.

Pro více informací navštivte [esab.com](http://esab.com)

## Proces svařování

- Řezání plamenem
- Řezání plazmou
- Broušení
- Svařování, GMAW (MIG/MAG)
- Svařování, GTAW (TIG)
- Svařování, PAW – svařování plazmovým obloukem
- Svařování, SMAW/MMA (Obalená elektroda)



Halo – komfortní pětibodový hlavový kříž (pohled zepředu)



Vysoká optická třída ADF, s barevným rozhraním dotykové obrazovky

## Specifikace

|                    |  |
|--------------------|--|
| Rozměry kazety     | 133 x 114 x 9 mm   |
| Průzor             | 100 x 60 mm  |
| Stupeň zatmění     | DIN 5-8/9-13   |
| Napájení           | Solární články a vyměnitelná baterie. (2*CR2450 lithium). Indikátor vybití baterie |
| Senzory            | 4  |
| Rychlost zatemnění | 1/25 000 s od světlého k tmavému   |
| Klasifikace        | 1/1/1/2  |
| Normy              | DIN plus, CE, EN175, EN 379, EN166, ANSI Z87.1, CSA Z94.3, AS/NZS 1338.1           |
| Hmotnost           | 640 g  |

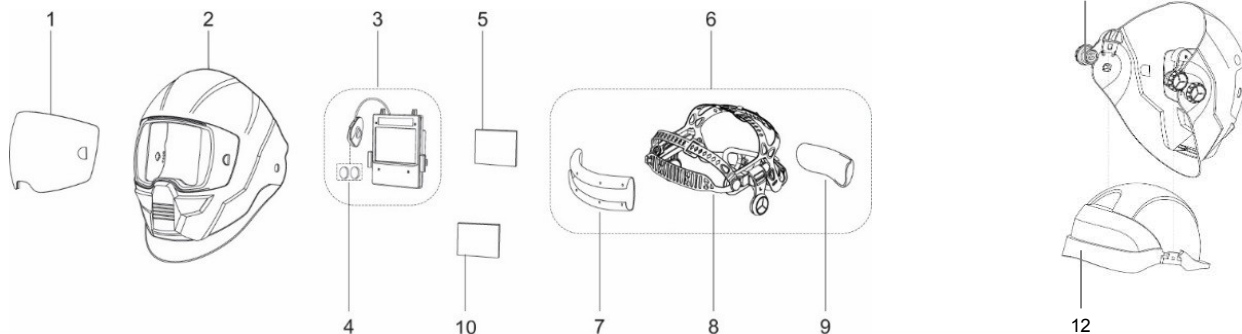
## Informace pro objednávání

|              |            |
|--------------|------------|
| Sentinel A50 | 0700000800 |
|--------------|------------|

## Náhradní a spotřební díly

|    |  |            |
|----|--|------------|
| 1  | Přední krycí sklo čiré HD              | 0700000823 |
| 1  | Přední krycí sklo žluté HD             | 0700000824 |
| 1  | Přední krycí sklo čiré                 | 0700000802 |
| 1  | Přední krycí sklo žluté                | 0700000803 |
| 2  | Skořepina kukly Sentinel               | 0700000804 |
| 3  | Samostmívací filtr (bez baterií)       | 0700000806 |
| 4  | 2 x lithiové baterie CR2450            | 0700000807 |
| 5  | Vnitřní krycí sklo                     | 0700000808 |
| 6  | Celek hlavového kříže (včetně potítek) | 0700000809 |
| 7  | Čelní potítka                          | 0700000810 |
| 8  | Hlavový kříž                           | 0700000811 |
| 9  | Zadní potítka                          | 0700000812 |
| 10 | Zvětšovací sklo +1,0 dioptrie          | 0367951001 |
| 10 | Zvětšovací sklo +1,5 dioptrie          | 0367951002 |
| 10 | Zvětšovací sklo +2,0 dioptrie          | 0367951003 |
| 10 | Zvětšovací sklo +2,5 dioptrie          | 0367951004 |
| 11 | Adaptér* pro tvrdou přilbu Sentinel    | 0700000619 |
| 12 | Tvrdá přilba Concept žlutá             | 0700000052 |
| 12 | Tvrdá přilba Concept bílá              | 0700000135 |
|    | Ochranná bandana Sentinel              | 0700000821 |
|    | Ochranná kapuce Sentinel               | 0700000828 |

\* Pouze pro použití s tvrdou přilbou Concept. Podrobnosti o montáži najdete v samostatné uživatelské příručce. Adaptér na tvrdou přilbu nahrazuje hlavový kříž 0700000809 kukly Sentinel A50 kombinací kukly s tvrdou přilbou.

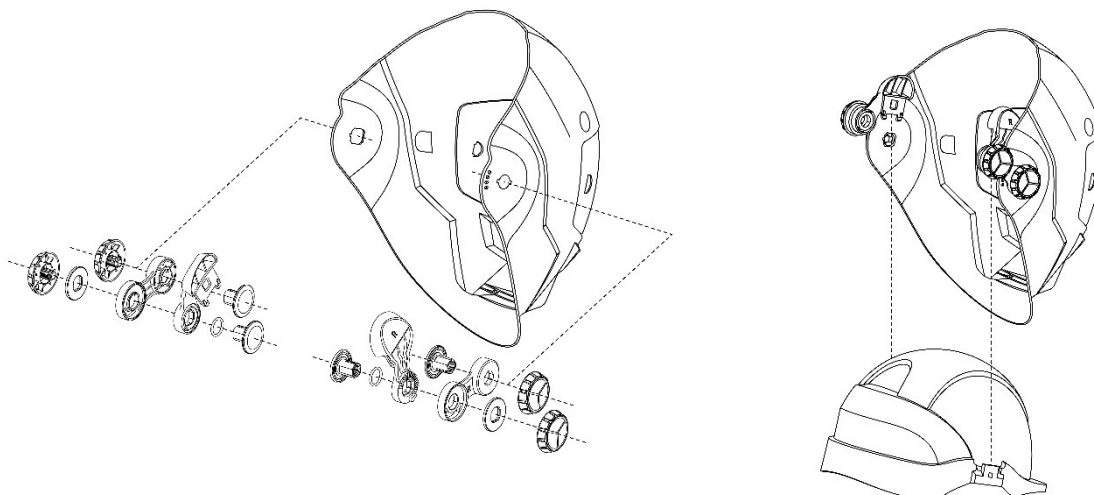


# SENTINEL™ A50

## Adaptér na tvrdou přilbu



Adaptér na tvrdou přilbu Sentinel je zkonstruován k používání s tvrdou přilbou značky ESAB (070000052). Snadno se skládá – z kukly Sentinel A50 stačí jen odstranit hlavový kříž, namontovat adaptér na tvrdou přilbu a vložit ho do přihrádky pro tvrdou přilbu.



## Dodatečná příslušenství



Čelní krycí sklo HD



Zvětšovací dioptrické sklo



Ochranná kapuce



ESAB / [esab.com](http://esab.com)

